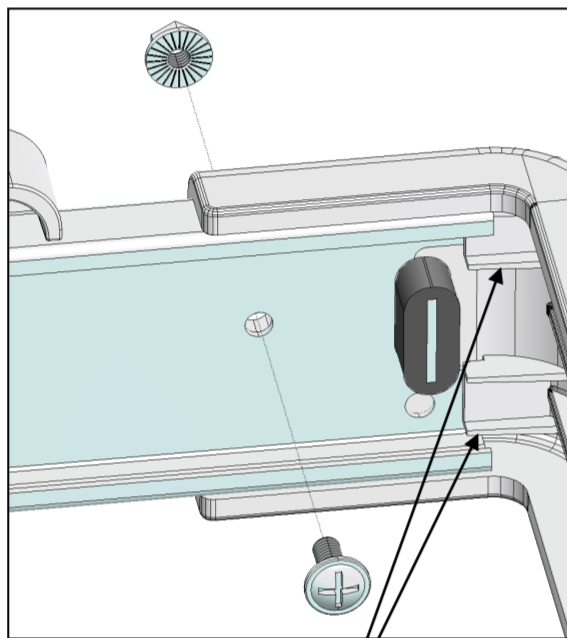
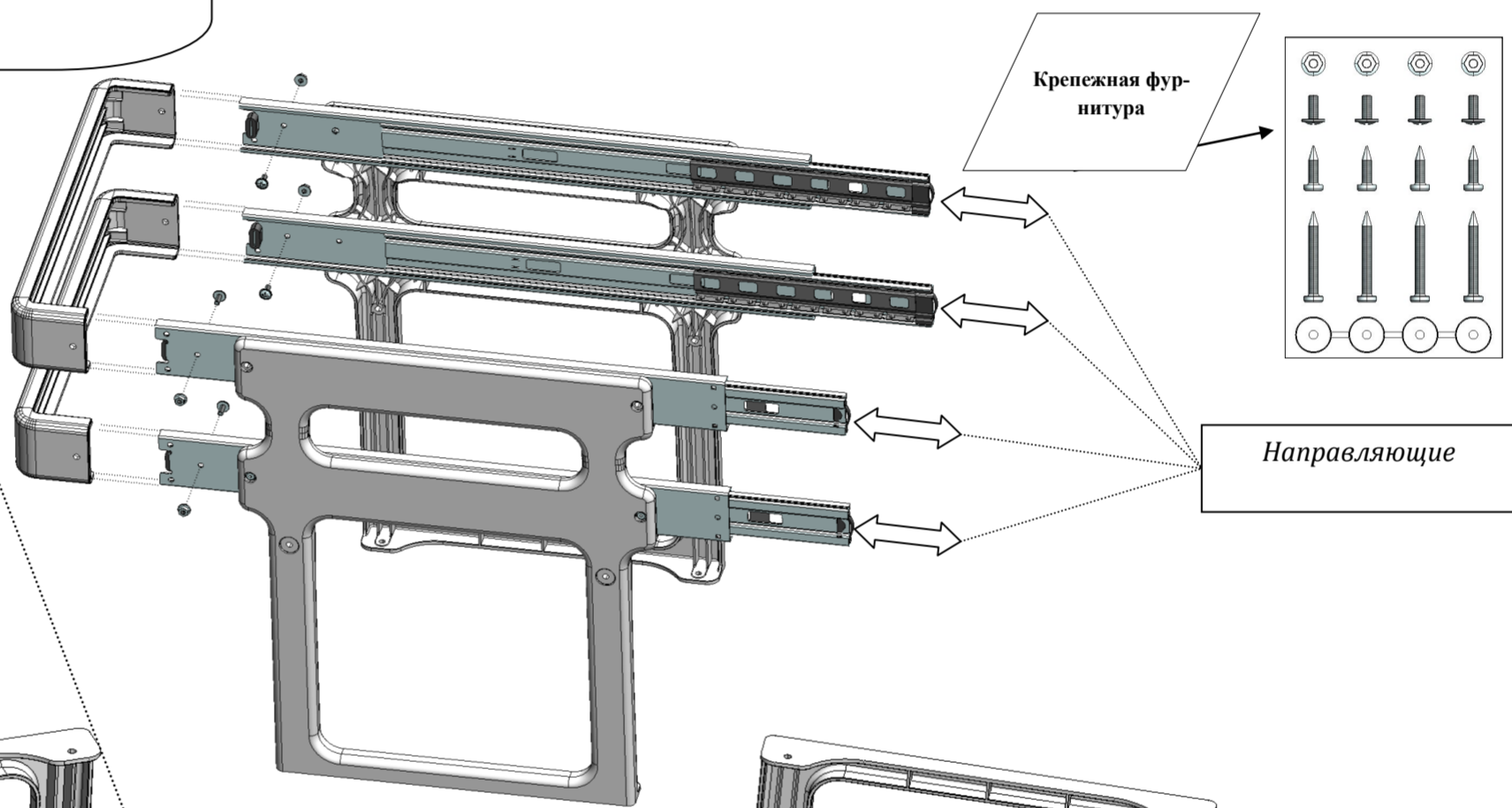


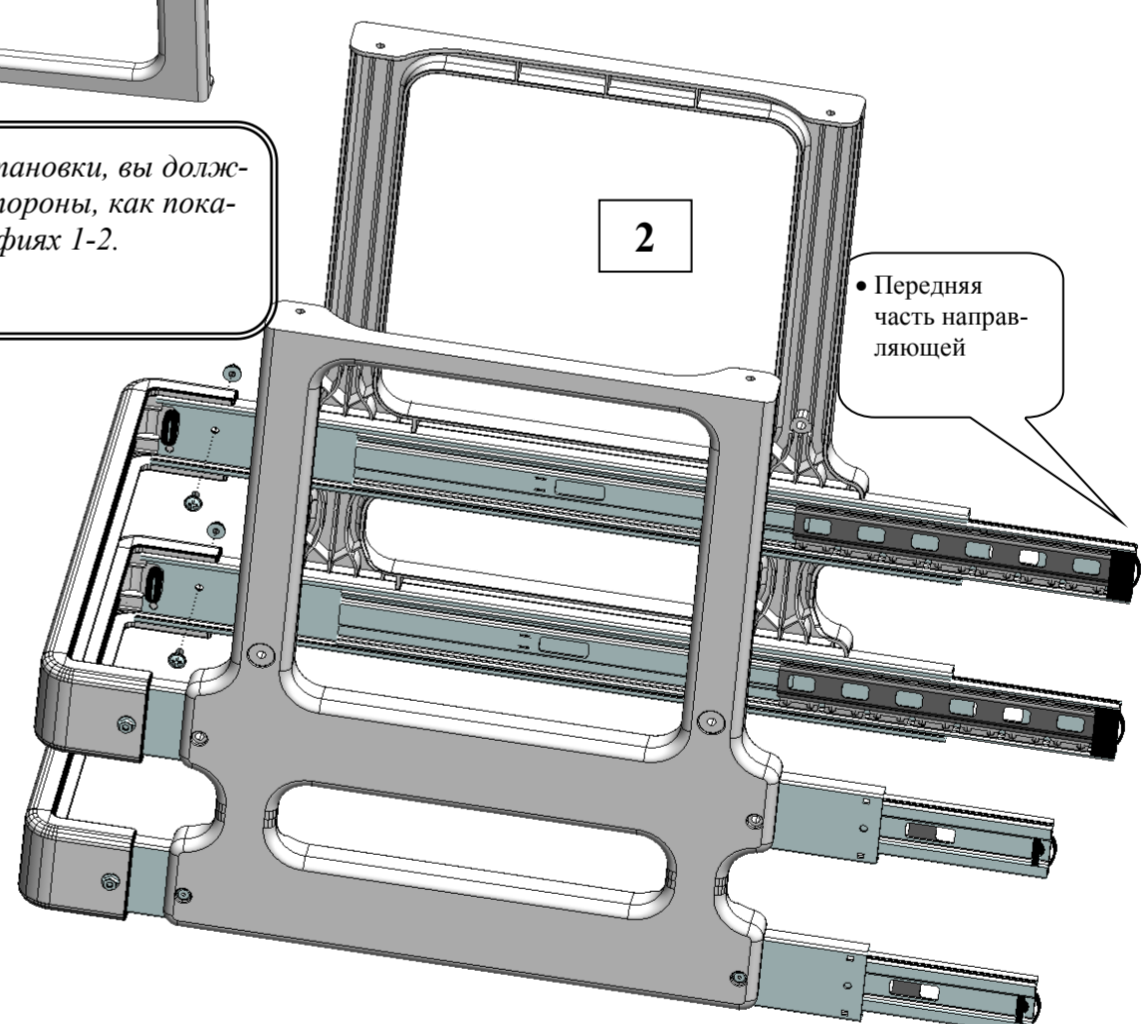
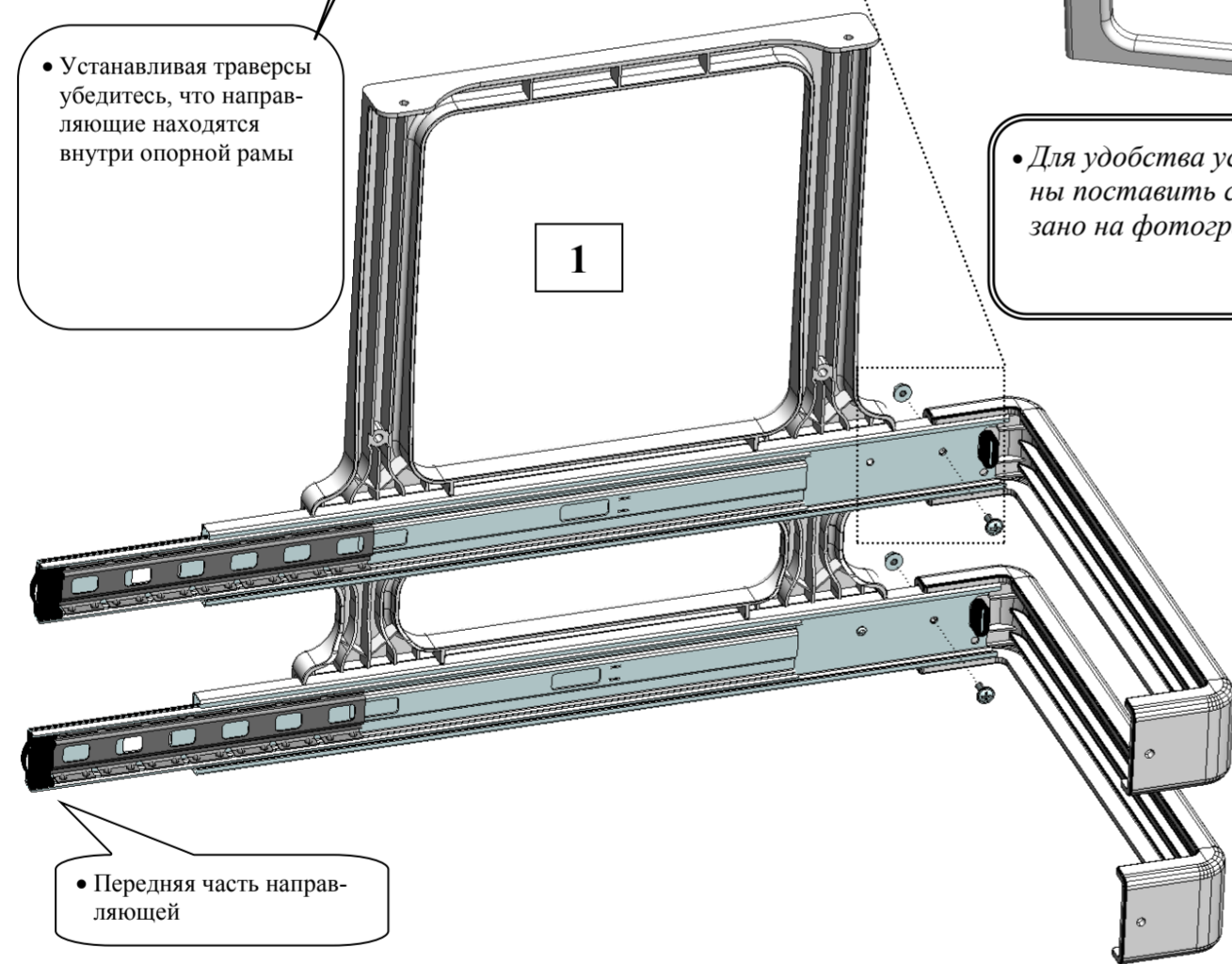
• В зависимости от варианта сборки системы (Tank 1 или Tank 2) комплектация будет отличаться. Для системы Tank 1 - одно ведро, для системы Tank 2 - 2 ведра. Возможно, некоторые детали будут лишними при сборке



• Устанавливая траверсы убедитесь, что направляющие находятся внутри опорной рамы



• Для удобства установки, вы должны поставить стороны, как показано на фотографиях 1-2.



Инструкция по сборке системы Tank

• **ВНИМАНИЕ:** данная инструкция служит в качестве шаблона для установки
 • Для правильной установки, выполните действия, описанные в следующих пунктах.

MADE in ITALY
 Modello Depositato
 Patent Pending

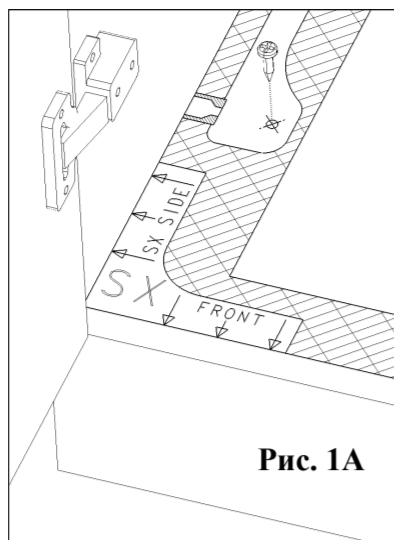


Рис. 1А

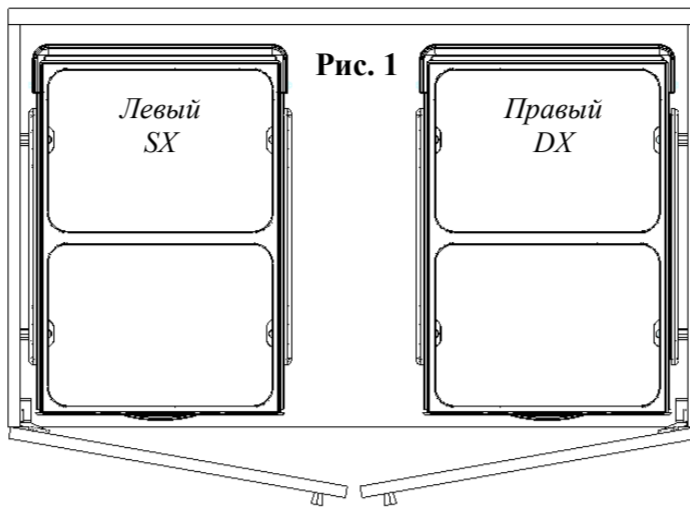


Рис. 1

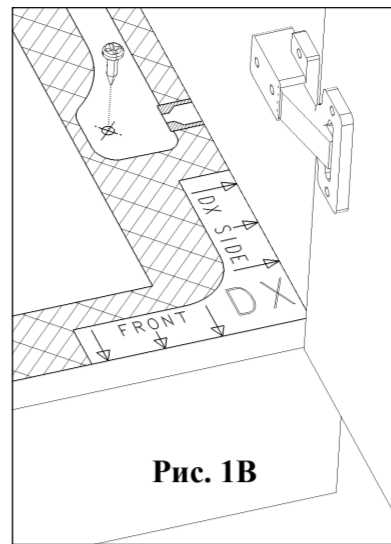


Рис. 1В

1. E' possibile montare il portarifiuti sia a Destra che a Sinistra del cabinet (FIG.1): In caso di posizionamento a Sinistra, preparare il fissaggio al fondo del cabinet, utilizzando la dima come da FIG.1A: In caso di posizionamento a Destra, preparare il fissaggio al fondo del cabinet, utilizzando la dima come da FIG.1B.
2. A seconda del lato di posizionamento (destra o sinistro), montare 2 dei 4 distanziali in dotazione, utilizzando le viti 4x35 (FIG.2).
3. Posizionare la pattumiera all'interno del cabinet; fissare al fondo nella posizione prestabilita utilizzando le viti 4x16, successivamente fissare alla parete con le viti 4x35 utilizzate per montare i distanziali (FIG.3).

1. Вы можете установить систему как к правой, так и к левой части корпуса (рис. 1). В случае расположения на левой стороне корпуса необходимо промаркировать дно, используя шаблон, как показано на рис.1а. В случае размещения на Правой стороне необходимо промаркировать дно, используя шаблон, как показано на рис.1б.
2. В зависимости от размещения на той или иной стороне (вправо или влево), закрепите 2 из 4 предлагающиеся прокладки (проставки), с помощью шурупов 4x35 (рис. 2).
3. Разместите раму в корпус, закрепите на полу в заданном местоположении с помощью шурупов 4x16, затем закрепите у стенки корпуса с помощью шурупов 4x35 используемые ранее для установки прокладки (проставки), (рис. 3).

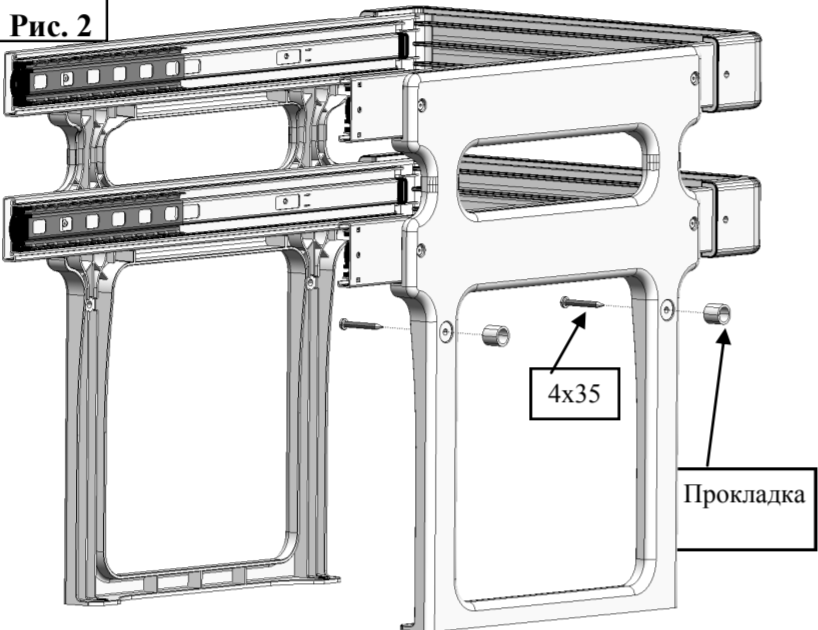


Рис. 2

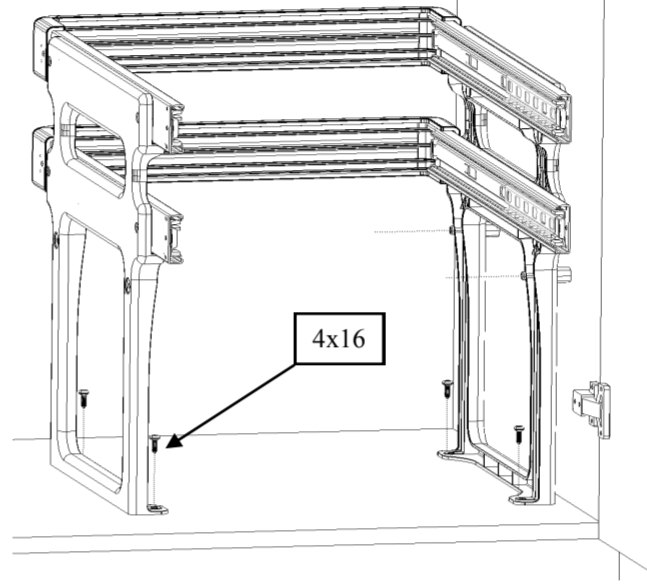


Рис. 3

Шаблон по сборке

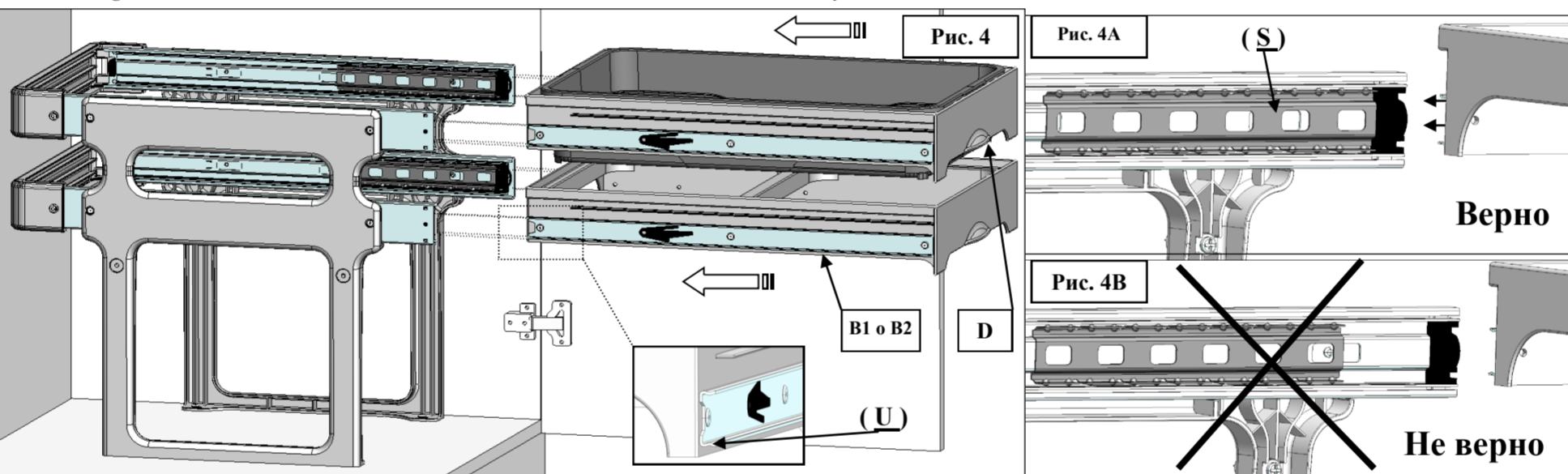
Шаблон по сборке

4. Montare i telai porta secchi (FIG.4); il profilo a (U) della parte metallica fissata al telaio, deve essere inserito nella slitta (S), contenente le sfere di scorrimento; per un rapido e corretto aggancio delle parti scorrevoli, è necessario che la slitta (S) sia nella posizione indicata in FIG.4A, e non come in FIG.4B.

4. Установите раму для ведра (рис. 4), (U), металлический профиль прикрепленный к раме, необходимо вставить в направляющую-(S), содержащую подшипники. Для быстрой и корректной установки подвижных частей, направляющая (S) должна быть в положении, показанном на рис.4а, а не как показано рис.4б.

NOTA: è possibile che al primo inserimento lo scorrimento risulti leggermente forzato, tuttavia spingere il telaio sino a finecorsa, la successiva apertura-chiusura del cassetto risulterà agevole.

Примечание: Возможно, что первичное задвижение может быть немного затруднено, тем не менее задвиньте раму до предела, последующее открывание-закрывание ящиков будет плавным.



5. E' sempre possibile sganciare e rimuovere i porta secchi per operazioni di pulizia ecc. Portare tutto avanti il porta secchi; ai lati delle guide saranno visibili due linguette, spingendo verso il basso quella di sinistra (FIG.5A), e contemporaneamente tirando verso l'alto quella di destra (FIG.5B), sarà possibile sfilare il porta secchi dalle guide: per rimontarlo seguire la procedura descritta al punto 4.

5. Лоток для ведра можно легко снять для того, чтобы его можно было помыть и т.д. Выдвиньте вперед лоток для ведра; по бокам направляющих вы увидите два фиксатора, надавите на левую сторону (рис. 5а) и одновременно потяните вверх вкладку с правой стороны (рис.5б), отсоедините лоток для ведра от направляющих: Для сборки - следуйте процедуре, описанной в пункте 4.

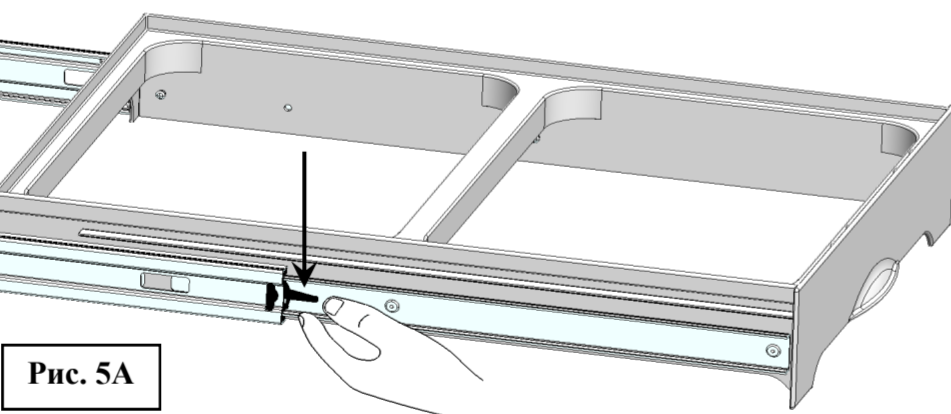


Рис. 5А

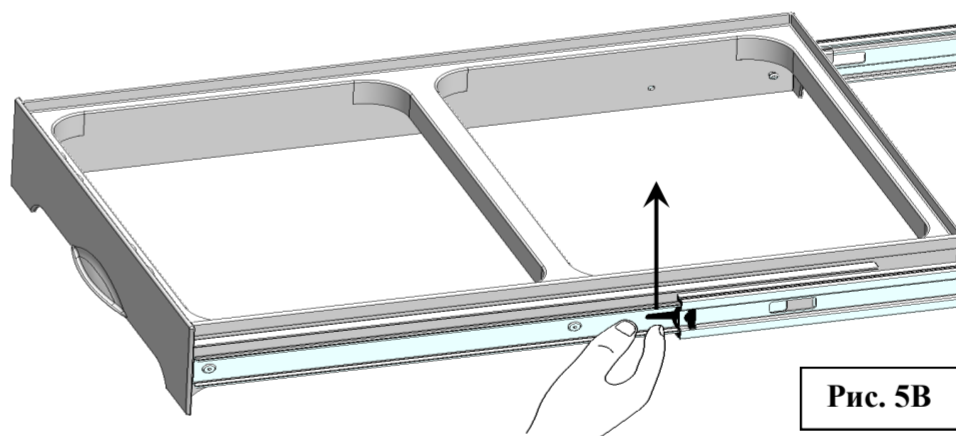


Рис. 5В

Левая сторона

Правая сторона

SX

перед

перед

DX

Производится из высококачественных материалов - используемый материал подходит для контакта с пищевыми продуктами, а также соответствует всем необходимым требованиям и правилам министров постановлением 31/03/1973 и последующие модификации и интеграции.